

# Bedienungsanleitung

## Aufladbare Akku-Pumpe

Art.-Nr.: 509.868

Stand März 2020

# HILL

professional

Lesen Sie die Bedienungsanleitung sorgfältig durch, bevor Sie mit der Inbetriebnahme beginnen. Schützen Sie sich selbst und andere, indem Sie die Sicherheitshinweise befolgen!

Die Nichtbeachtung von Anweisungen könnte zu Personen- und Sachschäden führen!

### SICHERHEITSHINWEISE

- Verwenden Sie dieses Gerät ausschliesslich **gemäss den Richtlinien in der Bedienungsanleitung**. Jede andere Verwendung, die nicht vom Hersteller empfohlen wird, könnte zu Bränden, elektrischen Schlägen oder Personenschäden führen.
- Entfernen Sie die Verpackung und überprüfen Sie, ob die Pumpe beschädigt ist. Im Zweifelsfall verwenden Sie das Gerät nicht und kontaktieren Sie Ihren Händler!
- Halten Sie Kinder vom Verpackungsmaterial fern. **Bei Verschlucken besteht Erstickungsgefahr!**
- **Kinder dürfen nicht mit diesem Gerät spielen!**
- **Wenden Sie das Gerät niemals an Menschen oder Tieren an!**
- **Stecken Sie den Schlauch nicht in den Mund, in die Ohren oder Augen.**
- Vermeiden Sie die Verwendung der Pumpe in der Nähe von brennbaren und entzündlichen Stoffen!
- Lassen Sie die Pumpe während des Betriebs nicht unbeaufsichtigt.
- Der Betrieb erzeugt Wärme – **bei ununterbrochener Nutzung der Pumpe für 5 Minuten, lassen Sie die Pumpe anschliessend mindestens 15 Minuten auskühlen!**
- Wenn während der Nutzung ungewöhnliche Geräusche oder zu hohe



Temperaturen auftreten, schalten Sie die Pumpe bitte sofort ab und lassen sie auskühlen.

- Der Schlauch kann nach der Benutzung heiss sein, greifen Sie daher nicht direkt auf den Schlauch und lassen diesen abkühlen!
- Setzen Sie die Pumpe niemals Frost, Regen oder Temperaturen über 30° C oder unter -30° C aus!
- Stellen Sie sicher, dass der Schlauch keinen scharfen Kanten, Öl oder zu heissen Gegenständen ausgesetzt wird!
- Verwenden Sie ausschliesslich das Zubehör aus dem Lieferumfang!
- Manipulieren oder zerlegen Sie die Pumpe nicht!
- **Erhöhen Sie den Luftdruck für die aufzublasenden Objekte nicht über die Herstellerempfehlung!**

### TECHNISCHE DATEN

Eingangsspannung Ladeadapter:	DC 9 V/500 mA
Betriebs-Spannung:	DC 7.4 V
Maximale Verbrauchsleistung:	≤ 60 W
Batteriekapazität:	2.200 mAh
Ausgangsspannung:	USB DC 5 V/500 mA
Inflationseffizienz:	z.B. Fussball Ø 21.5 – 20 Sekunden
Maximaler Luftdruck:	150 PSI
Druckeinheit:	PSI, BAR; KG/CM <sup>2</sup>
Länge des Schlauchs:	215 mm ± 10 mm
Bedientemperatur:	0° C – 60° C
Produktgrösse:	55 x 45 x 265 mm
Produktgewicht:	490 g

Irrtümer und technische Änderungen vorbehalten.

### AKKU


#### Akku aufladen

1. Stecken Sie den Stecker des Ladekabels in eine Standard 220-240 V Steckdose!
2. Verbinden Sie anschliessend das Ladekabel (13) mit dem Ladeanschluss der Akku-Pumpe (6) auf der Rückseite.  
→ Während des Ladevorgangs leuchtet die Ladekontroll-Leuchte neben dem Ladeanschluss auf der Rückseite der Akku-Pumpe.
3. Ist der Akku der Pumpe vollgeladen, trennen Sie das Ladekabel sowohl vom Gerät als auch von der Steckdose!

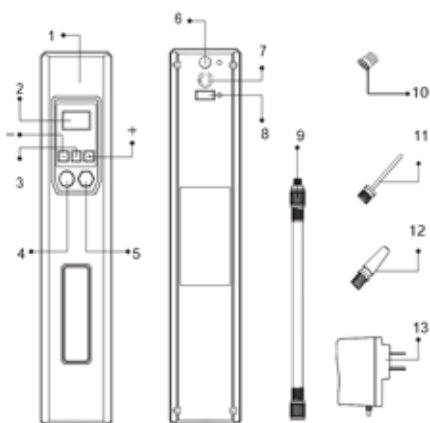
#### BITTE BEACHTEN SIE!

**Bei leerem Akku dauert der Ladevorgang ca. 4-5 Stunden.**

#### Kontrolle des Ladezustandes

Drücken Sie die SET-Taste (3), um das Gerät einzuschalten!  
→ Auf dem Display erscheint die Akkuanzeige , welche den Ladezustand anzeigt (25%, 50%, 75% und 100%).

### LIEFERUMFANG

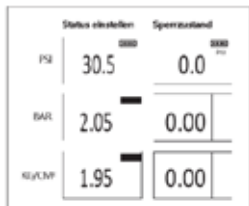


1. Akku-Pumpe
2. LCD-Display
3. SET - Druck einstellen und messen
4. EIN/AUS-Schalter TASCHENLAMPE
5. EIN/AUS-Taste AUFPUMPEN
6. Ladeanschluss
7. EIN/AUS-Schalter USB-Anschluss
8. USB-Ladeanschluss
9. Luftschlauch
10. Ventil für Fahrrad
11. Ventil für Bälle
12. Universal-Ventil
13. Ladekabel
14. Luftschlauchanschluss
15. Tragetasche



## INBETRIEBNAHME

### Gerät einschalten und Druck einstellen



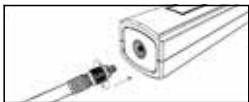
Betätigen Sie nun die SET-Taste (3) so oft, bis die gewünschte Druckeinheit am Display erscheint:

a. PSI    b. BAR    c. KG/CM<sup>2</sup>

1. Verwenden Sie anschließend die „+“ und „-“ -Tasten, um den Solldruck einzustellen, bis zu dem automatisch auf-gepumpt werden soll!
2. Haben Sie den gewünschten Druck erreicht, betätigen Sie erneut die SET-Taste, um diesen zu speichern!
3. Auf dem Display erscheint „0.00“ in der ausgewählten Einheit. → Erst bei dem Startvorgang wird der vorab eingestellte Druck angezeigt.
4. Um das Aufpumpen zu starten, drücken Sie die EIN-/AUS Taste für das Aufpumpen (5)!

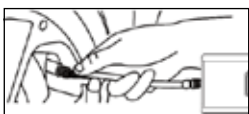
#### BITTE BEACHTEN SIE!

**Sobald das Gerät den gewünschten Druck erreicht hat, schaltet die Pumpe den Aufpump-Vorgang automatisch ab.**



### Anschliessen des Luftschlauchs

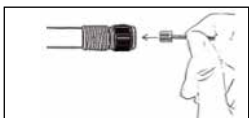
Der Luftschlauch hat auf der einen Seite ein Aussengewinde und auf der anderen ein Innengewinde. Um den Luftschlauch an die Pumpe anzubringen, schrauben Sie das Aussengewinde in den Luftschlauchanschluss (14), welcher sich auf der Unterseite befindet!



### Aufpumpen von Autoreifen

Zum Aufpumpen von Autoreifen benötigen Sie kein Ventil, sondern nur den Luftschlauch:

1. Verbinden Sie den Luftschlauch mit dem Reifenventil und drehen die Verbindung fest!
2. Schalten Sie nun die Pumpe ein und befüllen den Reifen!
3. Sobald der eingestellte Druck erreicht wird, schaltet sich die Pumpe aus!



### Verwendung der Ventile

Sie erhalten im Lieferumfang drei verschiedene Ventile für verschiedene Anwendungsbereiche, die Sie einfach in das Innengewinde des Luftschlauchs drehen können:

1. VENTIL FÜR FAHRRÄDER (Verwenden Sie bitte eine Wechseldüse!)
2. VENTIL FÜR BÄLLE
3. UNIVERSAL-VENTIL (für aufblasbare Freizeitartikel)

#### BITTE BEACHTEN SIE!

**Lassen Sie die Pumpe nur maximal 5 Minuten ununterbrochen arbeiten. Lassen Sie die Pumpe danach mindestens 15 Minuten abkühlen, bevor Sie sie erneut verwenden.**

### Taschenlampe ein- und ausschalten

Um die Taschenlampe ein- und auszuschalten, betätigen Sie die jeweilige EIN-/AUS-Taste (4) auf der Vorderseite der Pumpe.

### Laden von kleinen, digitalen Geräten

Sie können die Luftpumpe als Powerbank verwenden, um kleine Geräte aufzuladen. Verwenden Sie hierzu ein herkömmliches USB-Kabel und stecken Sie dieses in den USB-Anschluss (8) auf der Rückseite der Pumpe sowie in Ihr digitales Gerät!

### Tragetasche

In der praktischen Tragetasche können Sie die Pumpe transportieren, ohne sie dabei zu beschädigen.

Mit den Befestigungsglaschen haben Sie verschiedene Möglichkeiten, diese z. B. an Fahrrädern, Rucksäcken etc. anzubringen.

## PFLEGE UND LAGERUNG

- Schalten Sie die Pumpe vor der Reinigung aus!
- Reinigen Sie das Gehäuse mit einem weichen und trockenen Tuch!
- Verwenden Sie keine scharfen oder lösungsmittelhaltigen Reiniger!
- Lassen Sie niemals Flüssigkeiten in das Innere des Gehäuses gelangen!
- Bewahren und lagern Sie das Gerät an einem sicheren, trockenen und für Kinder unzugänglichem Ort auf, wenn es nicht verwendet wird!
- Wenn die Pumpe längere Zeit nicht benutzt wird, laden Sie den Akku mindestens alle 2 Monate auf, da sich dieser ansonsten tiefentladen könnte!

#### BITTE BEACHTEN SIE!

**Bitte beachten Sie, dass ein tiefentladener Akku irreparabel zerstört ist. Deswegen sollte der Akku auch im Betrieb niemals vollständig entladen werden!**



#### RECYCLING

Die Verpackungsmaterialien können recycelt werden. Deswegen wird empfohlen, diese im sortierten Abfall zu entsorgen.



#### ENTSORGUNG

Das Symbol „durchgestrichene Mülltonne“ erfordert die separate Entsorgung von Elektro- und Elektronik-Altgeräten (WEEE). Elektrische und elektronische Geräte können gefährliche und umweltgefährdende Stoffe enthalten. Entsorgen Sie dieses daher nicht im unsortierten Restmüll, sondern an einer ausgewiesenen Sammelstelle für Elektro- und Elektronik-Altgeräte. Dadurch tragen Sie zum Schutz der Ressourcen und der Umwelt bei.



#### CONFORMITÄTserklärung

Hiermit bestätigen wir, dass dieser Artikel den grundlegenden Anforderungen, Vorschriften und Richtlinien der EU laut EMV 2014/30/EU, LVD 2014/35/EU und RoHS 2011/65/EU entspricht.